


Method of manufacturing liquid crystal display devices

Patent Number: EP1003066
Publication date: 2000-05-24
Inventor(s): HOKAZONO NOBUTAKA (JP); SAKAI NAOTO (JP); EGAMI NORIHIKO (JP);
INOUE SUSUMU (JP); SUMITA SHIRO (JP); MATSUKAWA HIDEKI (JP)
Applicant(s): MATSUSHITA ELECTRIC IND CO LTD (JP)
Requested Patent: JP2000147528
Application Number: EP19990308932 19991109
Priority Number (s): JP19980324605 19981116
IPC Classification: G02F1/1339; G02F1/1333
EC Classification: G02F1/1339, G02F1/1333
Equivalents: US6304311

Abstract

A lower substrate (3) on which an adhesive (1) has been applied and a liquid crystal material (2) has been deposited is held fixedly by vacuum suction with a suction-holding mechanism (5) within a vacuum chamber (C). An upper substrate (6) held fixedly by vacuum suction with a suction-holding mechanism (7) is brought opposite to the lower substrate (3) with a predetermined spacing therebetween, and either or both of the substrates is/are brought in proximity with each other for bringing the upper substrate into contact with the adhesive (1) or the liquid crystal material (2). Both substrates (3, 6) are then moved relative to each other in a direction parallel to the substrate surface for position alignment, and thereafter, the substrates are moved closer to and pressed to each other so that they are affixed together. 

Data supplied from the esp@cenet database - 12

(19) 日本国特許庁 (J P)

(12) 公開特許公報 (A)

(11) 特許出願公開番号
 特開2000-147528
 (P2000-147528A)

(43) 公開日 平成12年5月26日 (2000.5.26)

(51) Int.Cl. ⁷	識別記号	F I	テマコード*(参考)
G 0 2 F 1/1339	5 0 5	G 0 2 F 1/1339	2 H 0 8 8
1/13	1 0 1	1/13	2 H 0 8 9

審査請求 未請求 請求項の数 8 O L (全 7 頁)

(21) 出願番号 特願平10-324605
 (22) 出願日 平成10年11月16日 (1998.11.16)

(71) 出願人 000005821
 松下電器産業株式会社
 大阪府門真市大字門真1006番地
 (72) 発明者 江上 典彦
 大阪府門真市大字門真1006番地 松下電器
 産業株式会社内
 (72) 発明者 外園 信貴
 大阪府門真市大字門真1006番地 松下電器
 産業株式会社内
 (74) 代理人 100080827
 弁理士 石原 勝

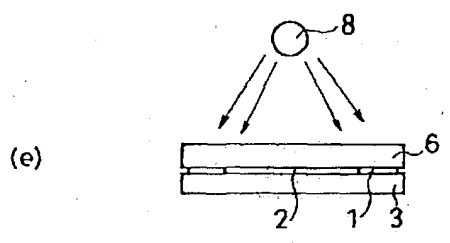
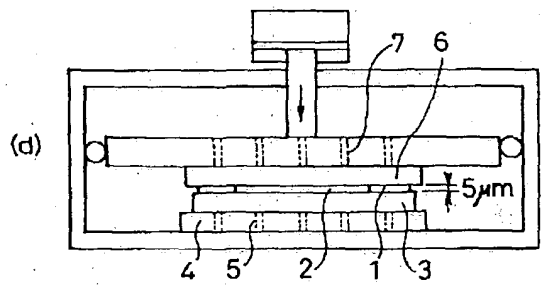
最終頁に続く

(54) 【発明の名称】 液晶表示素子の製造方法

(57) 【要約】

【課題】 下基板と上基板の貼り合わせ時の位置ずれを無くし、画像むら不良を無くすることができる液晶表示素子の製造方法を提供する。

【解決手段】 上面に接着剤1が塗布され液晶材料2が滴下された下基板3を真空容器C内に配置して下側の全面を吸着機構5にて真空吸着して固定し、下基板3に対向するように所定の間隔で上基板6を配置して上側の全面を吸着機構7にて真空吸着して固定し、両方又は一方の基板3、6を接近移動させて上基板6と液晶材料2又は接着剤1を接触させた後、両基板3、6を基板面方向に相対移動させて位置合わせを行い、その後両方又は一方の基板3、6を接近移動させて相互に加圧し、両基板3、6を貼り合わせる。



8...紫外線

【特許請求の範囲】

【請求項1】 上面に接着剤が塗布され液晶材料が滴下された下基板を真空容器内に配置して下側の全面を真空吸着して固定し、下基板に対向するように所定の間隔で上基板を配置して上側の全面を真空吸着して固定し、両方又は一方の基板を接近移動させて上基板と液晶材料又は接着剤を接触させた後、両基板を基板面方向に相対移動させて位置合わせを行い、その後両方又は一方の基板を接近移動させて相互に加圧し、両基板を貼り合わせることを特徴とする液晶表示素子の製造方法。

【請求項2】 上面に接着剤が塗布され液晶材料が滴下された下基板を真空容器内に配置しその下側の全面を真空吸着して固定し、下基板に対向するように所定の間隔で上基板を配置しその上側の全面を真空吸着して固定し、両方又は一方の基板を所定間隔位置まで接近移動させ、両基板を基板面方向に相対移動させて予備位置合わせを行い、その後両方又は一方の基板を接近移動させて上基板と液晶材料又は接着剤を接触させた後、両基板を基板面方向に相対移動させて位置合わせを行い、その後両方又は一方の基板を接近移動させて相互に加圧し、両基板を貼り合わせることを特徴とする液晶表示素子の製造方法。

【請求項3】 上基板と液晶材料又は接着剤を接触させる工程時に、上基板を接着剤との間に微小隙間が生じる位置に維持することを特徴とする請求項1又は2記載の液晶表示素子の製造方法。

【請求項4】 下基板と真空吸着する機構との間に弾性体を介装することを特徴とする請求項1又は2記載の液晶表示素子の製造方法。

【請求項5】 下基板と上基板を貼り合わせた後、下基板の吸着を解除することを特徴とする請求項4記載の液晶表示素子の製造方法。

【請求項6】 下基板と上基板を貼り合わせた後下基板の吸着を解除し、真空容器内の圧力を大気開放した後、UV硬化接着剤により仮止めを行うことを特徴とする請求項1又は2に記載の液晶表示素子の製造方法。

【請求項7】 下基板と上基板を貼り合わせ、UV硬化接着剤により仮止めを行った後、下基板の吸着を解除し、真空容器内の圧力を大気開放することを特徴とする請求項1又は2記載の液晶表示素子の製造方法。

【請求項8】 上基板と下基板の少なくとも一方の位置を規制機構にて規制することを特徴とする請求項1又は2記載の液晶表示素子の製造方法。

【発明の詳細な説明】

【0001】

【発明の属する技術分野】本発明は、パーソナルコンピュータやTV受像機等の画像表示パネルとして用いられる液晶表示素子の製造方法に関するものである。

【0002】

【従来の技術】従来の液晶表示素子の製造方法につい

て、図5～図8を参照して説明する。

【0003】液晶表示素子の構造は、図5に示すように、対向配置された透光性材料からなる下基板11と上基板12との間に一定のギャップを保つとともにその間の空間に液晶材料15を充填した状態で両者が紫外線硬化型の接着剤13にて貼り合わされている。接着剤13には下基板11と上基板12の間隔を一定に保つためのスペーサ14（径5 μ m）が含まれている。

【0004】このように液晶材料15を接着剤13の内側に配置する一方法として、図6に示すように、下基板11に接着剤13を厚み30 μ mで塗布した後（工程a）、接着剤13の内側に液晶材料15を滴下し（工程b）、次に上基板12を重ね合わせて上基板12と下基板11の間隔が5 μ mになるまで加圧し（工程c）、その後紫外線16により接着剤13を硬化させて液晶表示素子を完成させる液晶滴下工法がある。

【0005】以下、上記2枚の基板の貼り合わせ方法について、図7、図8を参照して詳しく説明する。

【0006】まず、表面に厚み30 μ mで塗布された紫外線硬化型の接着剤13及びその接着剤13の内側に液晶材料15が配置された下基板11を、水平方向に移動可能なテーブル17上に搭載し、その下側の全面を吸着機構18による真空吸着で固定する（工程a）。次に、下基板11に対向するように所定の間隔で上基板12を配置してその上側の全面を吸着機構19による真空吸着で固定する（工程b）。次に、上基板12を降下させて上基板12と下基板11の間隔を1mmにして真空容器Cを閉じる（工程c）。次に、下基板11を搭載したテーブル17を水平移動して、下基板11と上基板12との位置合わせを行うとともに、真空容器C内の真空引きを行う（工程d）。次に、上基板12を降下させて上基板12と液晶材料15又は接着剤13と接触させ、さらに下基板11との間隔が5 μ mになるまで加圧し、上基板12を接着剤13を介して下基板11に貼り合わせる（工程e）。その後、紫外線16を照射して接着剤13を硬化させ（工程f）、下基板11と上基板12の貼り合わせが完了する。

【0007】

【発明が解決しようとする課題】しかしながら、このような従来の方法では上基板12と下基板11の間隔を1mmにして位置合わせを行い、その後上基板12を1mm降下させて上基板12を液晶材料15と接着剤13に接触させ、さらに上基板12を垂直方向に加圧して貼り合わせるため、その降下、加圧時に位置ずれが発生するという問題があった。

【0008】本発明は、上記従来の問題点に鑑み、下基板と上基板の貼り合わせ時の位置ずれを無くし、画像むら不良を無くすることができる液晶表示素子の製造方法を提供することを目的とする。

【0009】

【課題を解決するための手段】本発明の液晶表示素子の製造方法は、上面に接着剤が塗布され液晶材料が滴下された下基板を真空容器内に配置して下側の全面を真空吸着して固定し、下基板に対向するように所定の間隔で上基板を配置して上側の全面を真空吸着して固定し、両方又は一方の基板を接近移動させて上基板と液晶材料又は接着剤を接触させた後、両基板を基板面方向に相対移動させて位置合わせを行い、その後両方又は一方の基板を接近移動させて相互に加圧し、両基板を貼り合わせるものであり、上基板と液晶材料又は接着剤を接触させた後位置合わせを行うため、位置合わせ後の移動時の状態変化が少なくかつ移動距離が短いため、下基板と上基板の貼り合わせ時の位置ずれを無くして画像むら不良を無くすことができる。

【0010】また、上面に接着剤が塗布され液晶材料が滴下された下基板を真空容器内に配置しその下側の全面を真空吸着して固定し、下基板に対向するように所定の間隔で上基板を配置しその上側の全面を真空吸着して固定し、両方又は一方の基板を所定間隔位置まで接近移動させ、両基板を基板面方向に相対移動させて予備位置合わせを行い、その後両方又は一方の基板を接近移動させて上基板と液晶材料又は接着剤を接触させた後、両基板を基板面方向に相対移動させて位置合わせを行い、その後両方又は一方の基板を接近移動させて相互に加圧し、両基板を貼り合わせるものであり、同様に下基板と上基板の貼り合わせ時の位置ずれを無くすことができ画像むら不良を無くすことができるとともに、予備位置決めによって位置決め時の移動量が少なくなるため接着剤の液晶材料への溶け込みを抑制できる。

【0011】また、上基板と液晶材料又は接着剤を接触させる工程時に、上基板を接着剤との間に微小隙間が生じる位置に維持すると、接着剤にて上基板と下基板がくっついてしまっただけで位置合わせができなくなる恐れを無くすことができる。

【0012】また、下基板と真空吸着する機構との間に弾性体を介装すると、下基板が上基板の形状にならって上基板と下基板のギャップを高精度に得ることができる。また、その場合に下基板と上基板を貼り合わせた後、下基板の吸着を解除すると、上基板の吸着機構に両基板が固定されることにより、両基板の平面度を高精度に得ることができる。

【0013】また、下基板と上基板を貼り合わせた後下基板の吸着を解除し、真空容器内の圧力を大気開放した後、UV硬化接着剤により仮止めを行うと、貼り合わせ後上基板と下基板がずれるのを確実に防止できる。

【0014】また、下基板と上基板を貼り合わせ、UV硬化接着剤により仮止めを行った後、下基板の吸着を解除し、真空容器内の圧力を大気開放すると、貼り合わせ後上基板と下基板がずれるのを確実に防止できる。

【0015】また、上基板と下基板の少なくとも一方の

位置を規制機構にて規制すると、上基板又は下基板の固定を確実なものにできる。

【0016】

【発明の実施の形態】以下、本発明の液晶表示素子の製造方法の第1の実施形態を図1、図2を参照して説明する。

【0017】まず、表面に厚み30 μ mで塗布された紫外線硬化型の接着剤1及びその接着剤1の内側に液晶材料2が配置された透光性材料からなる下基板3を、水平方向に移動可能なテーブル4上に搭載し、下基板3の下側の全面を吸着機構5による真空吸着で固定する(工程a)。

【0018】次に、透光性材料からなる上基板6の上側の全面を吸着機構7による真空吸着で固定し、真空容器Cを閉じて真空引きを行い、吸着機構7を垂直方向に下降させて、上基板6と液晶材料2または接着剤1を接触させる(工程b)。次に、下基板3を搭載したテーブル4を水平方向に移動させて、下基板3と上基板6との位置合わせを行う(工程c)。

【0019】次に、吸着機構7を垂直方向に下降させて、上基板6を接着剤1を介して下基板3に貼り合わせ、5 μ mまで加圧する(工程d)。その後、真空容器Cから出し、紫外線8を照射して接着剤1を硬化させて、下基板3と上基板6の貼り合わせは完了する(工程e)。

【0020】この方法によれば、対向する位置に配置された2枚の基板3、6の位置合わせ精度を1 μ m以下に抑制でき、画像むらを無くすことができる。

【0021】また、工程dでの加圧するまでの厚さは、接着剤1に含まれているスペーサの径に応じて変更してもよい。

【0022】次に、本発明の液晶表示素子の製造方法の第2の実施形態を図3、図4を参照して説明する。

【0023】まず、表面に厚み30 μ mで塗布された紫外線硬化型の接着剤1及びその接着剤1の内側に液晶材料2が配置された透光性材料からなる下基板3を、水平方向に移動可能なテーブル4上に搭載し、下基板3の下側の全面を吸着機構5による真空吸着で固定する(工程a)。

【0024】次に、透光性材料からなる上基板6の上側の全面を吸着機構7による真空吸着で固定し、真空容器Cを閉じて真空引きを行い、上基板6を降下させて下基板3と上基板6の間隔を1mmにし、下基板3を搭載したテーブル4を水平移動させて下基板3と上基板6の予備の位置合わせをする(工程b)。次に、吸着機構7を垂直方向に下降させて、上基板6と液晶材料2または接着剤1を接触させる(工程c)。次に、下基板3を搭載したテーブル4を水平方向に移動させて、下基板3と上基板6の位置合わせを行う(工程d)。

【0025】次に、吸着機構7を垂直方向に下降させ

て、上基板6を接着剤1を介して下基板3に貼り合わせ、 $5\mu\text{m}$ まで加圧する(工程e)。その後、真空容器Cから出し、紫外線8を照射して接着剤1を硬化させて、下基板3と上基板6の貼り合わせは完了する(工程f)。

【0026】この方法によれば、対向する位置に配置された2枚の基板3、6の位置合わせ精度を $1\mu\text{m}$ 以下に抑制でき、画像むらを無くすることができる。特に、予備の位置合わせを行っているので、位置合わせ時の下基板3の移動量が少なくなるため、移動による接着剤1の液晶材料2への溶け込みをより一層抑制することができる。

【0027】また、工程eでの加圧するまでの厚さは、接着剤1に含まれているスペーサの径に応じて変更してもよい。

【0028】また、下基板3と上基板6が接着剤1でくっついてしまっ位置合わせができなくなるのを防止するため、上基板6と液晶材料2又は接着剤1を接触させる工程で液晶材料2にのみ接触させるように、上基板6と下基板3の隙間を接着剤1の高さから $100\mu\text{m}$ に維持する機構を有してもよい。

【0029】また、上基板6と下基板3のギャップを高精度に得るため、下基板3と吸着機構5の間に弾性体を介装してもよい。弾性体を有する場合、貼り合わせ後の上基板6と下基板3の平面度を高精度に得るため、下基板3と上基板6を貼り合わせた後、下基板3の吸着を解除し、上基板6の吸着機構7による吸着で固定するのが好ましい。

【0030】また、貼り合わせた後上基板6と下基板3がずれないようにするため、下基板3と上基板6を貼り合わせた後、下基板3の吸着を解除し、上基板6の吸着機構7による真空吸着で固定し、真空容器C内の圧力を大気開放した後UV硬化接着剤により仮止めを行ってもよい。

【0031】また、下基板3と上基板6の少なくとも一方の固定を確実なものとするために、それらの基板3、6を位置規制する機構を備えてもよい。

【0032】

【発明の効果】本発明の液晶表示素子の製造方法によれば、以上のように上基板と液晶材料又は接着剤を接触させた後位置合わせを行うようにしたので、位置合わせ後の移動時の状態変化が少なくかつ移動距離が短いため、下基板と上基板の貼り合わせ時の位置ずれを無くして画像むら不良を無くすることができる。

【0033】また、両基板を所定間隔位置まで接近移動させて予備位置合わせを行った後上記のように位置合わせすると、上記と同様の効果を奏するとともに、予備位

置決めによって位置決め時の移動量が少なくなるため接着剤の液晶材料への溶け込みを抑制できる。

【0034】また、上基板と液晶材料又は接着剤を接触させる工程時に、上基板を接着剤との間に微小隙間が生じる位置に維持すると、接着剤にて上基板と下基板がくっついてしまっ位置合わせができなくなる恐れを無くすることができる。

【0035】また、下基板と真空吸着する機構との間に弾性体を介装すると、下基板が上基板の形状にならって上基板と下基板のギャップを高精度に得ることができ、またその場合に下基板と上基板を貼り合わせた後、下基板の吸着を解除すると、上基板の吸着機構に両基板が固定されることにより、両基板の平面度を高精度に得ることができる。

【0036】また、下基板と上基板を貼り合わせた後下基板の吸着を解除し、真空容器内の圧力を大気開放した後、UV硬化接着剤により仮止めを行うと、貼り合わせ後上基板と下基板がずれるのを確実に防止できる。

【0037】また、下基板と上基板を貼り合わせ、UV硬化接着剤により仮止めを行った後、下基板の吸着を解除し、真空容器内の圧力を大気開放すると、貼り合わせ後上基板と下基板がずれるのを確実に防止できる。

【0038】また、上基板と下基板の少なくとも一方の位置を規制機構にて規制すると、上基板又は下基板の固定を確実なものにできる。

【図面の簡単な説明】

【図1】本発明の液晶表示素子の製造方法における第1の実施形態の工程を示す模式的断面図である。

【図2】図1の後続工程を示す模式的断面図である。

【図3】本発明の液晶表示素子の製造方法における第2の実施形態の工程を示す模式的断面図である。

【図4】図3の後続工程を示す模式的断面図である。

【図5】液晶表示素子の概略構成を示す模式的に示す断面図である。

【図6】液晶表示素子の液晶滴下工法による製造工程を示す模式的断面図である。

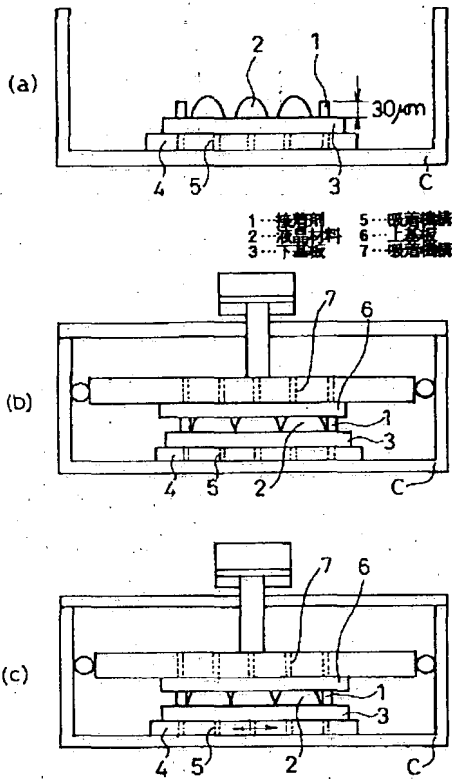
【図7】従来例の液晶表示素子の製造工程を示す模式的断面図である。

【図8】図7の後続工程を示す模式的断面図である。

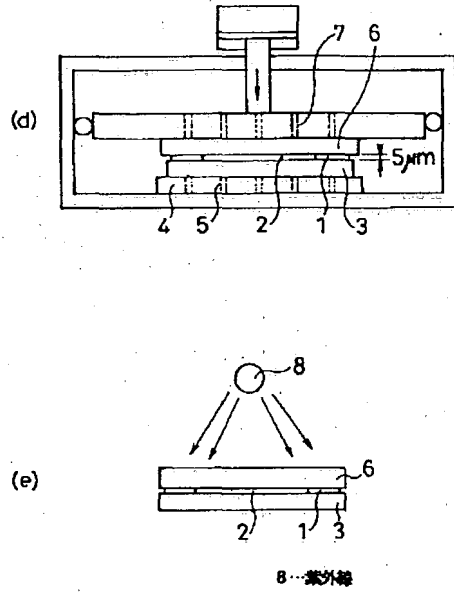
【符号の説明】

- 1 接着剤
- 2 液晶材料
- 3 下基板
- 5 吸着機構
- 6 上基板
- 7 吸着機構
- 8 紫外線

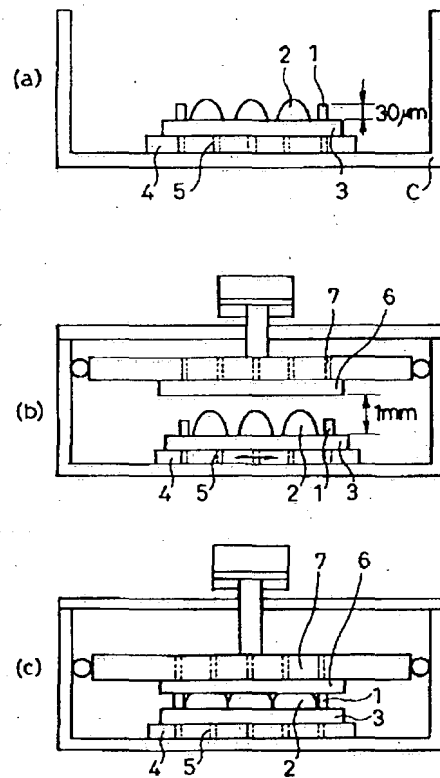
【图1】



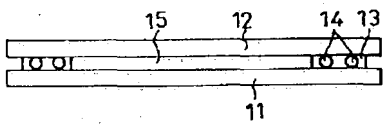
【图2】



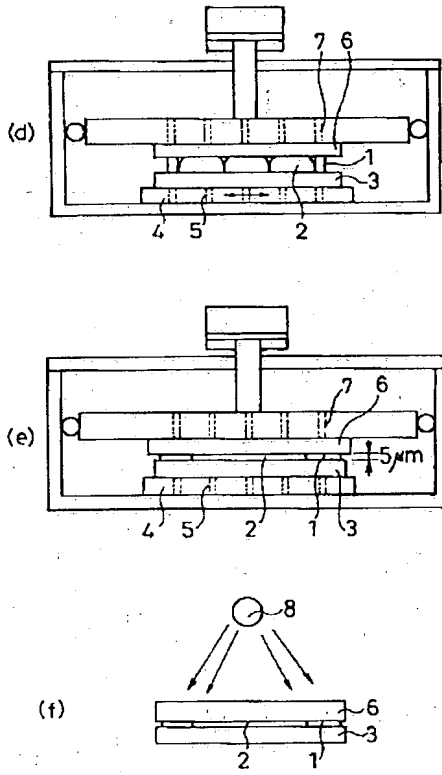
【图3】



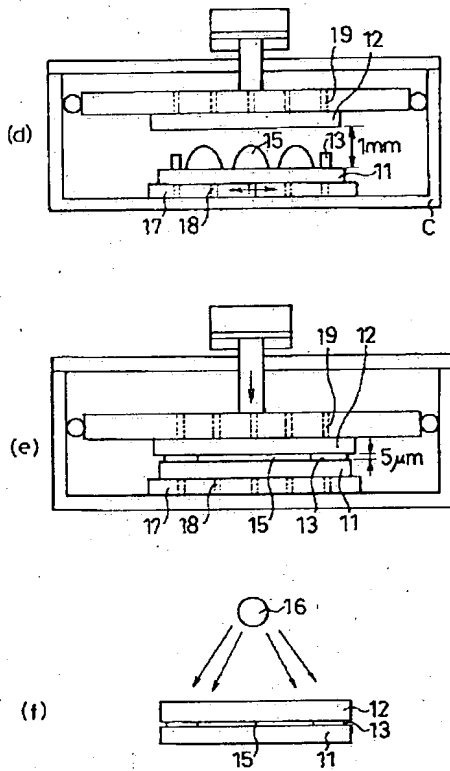
【图5】



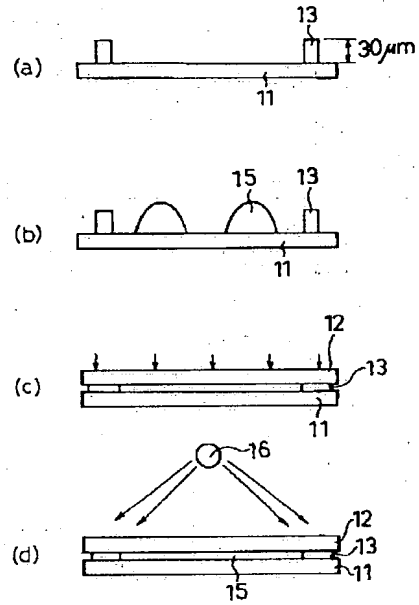
【图4】



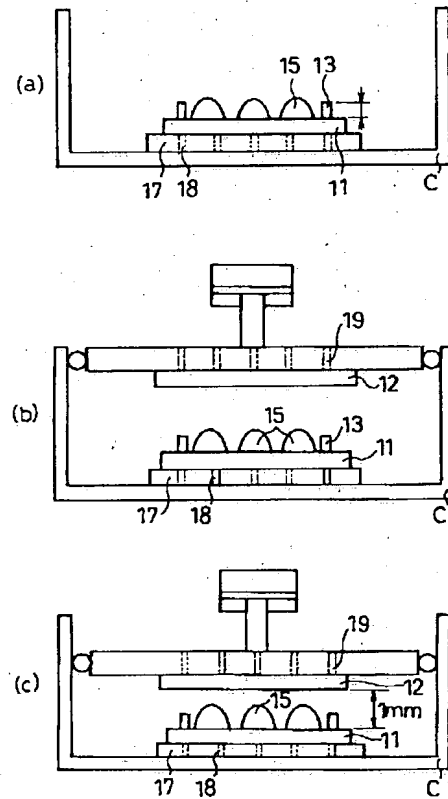
【图8】



【图6】



【图7】



フロントページの続き

(72)発明者 井上 進
大阪府門真市大字門真1006番地 松下電器
産業株式会社内

(72)発明者 炭田 祉朗
大阪府門真市大字門真1006番地 松下電器
産業株式会社内

(72)発明者 酒井 直人
大阪府門真市大字門真1006番地 松下電器
産業株式会社内

(72)発明者 松川 秀樹
大阪府門真市大字門真1006番地 松下電器
産業株式会社内

Fターム(参考) 2H088 FA04 FA09 FA16 MA17 MA20
2H089 NA22 NA44 NA48 NA51 QA12
QA14